

说明

1. 本图表示阀门处于中间位置

表一

(1) 普通型端子接线对照表

端子号	1	2	3	4	5	6	7	8	9	10	11	12	13	14	15	16	17	18
原理图线号	U	V	W	N	4	8	10	12	14	16	19	20	21	22	23	24	25	26

✓(2) 防爆型端子接线对照表

端子号	U	V	W	E	1	2	3	4	5	6	7	8	9	10	11	12	13	14	...	20	21
原理图线号	U	V	W	N	4	8	10	12	14	16	19	20	21	22	23	24	25	26			

表二

9	M	三相异步电机	18		
8	T	变压器	17		
7	HY	过转矩指示灯	16		
6	HW HR HG	指示灯	15	ST0 STC	转矩开关
5	SS SO SC	远控按钮开关	14	SL1-SL4	限位开关
4	QC	电源开关	13	Idc	开度表
3	FU	熔断器	12	R	电阻
2	KH	热继电器	11	RP2	调节电位器
1	KO KC	交流接触器	10	RP1	位置电位器
序号	代号	名称	序号	代号	名称

备注

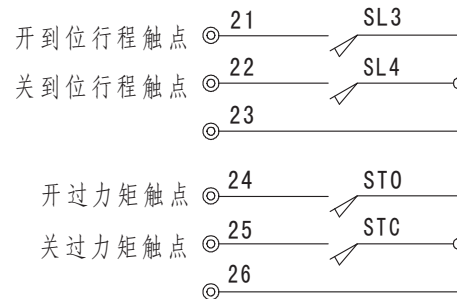
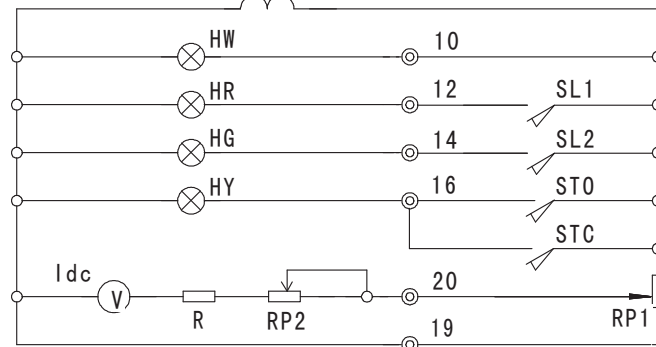
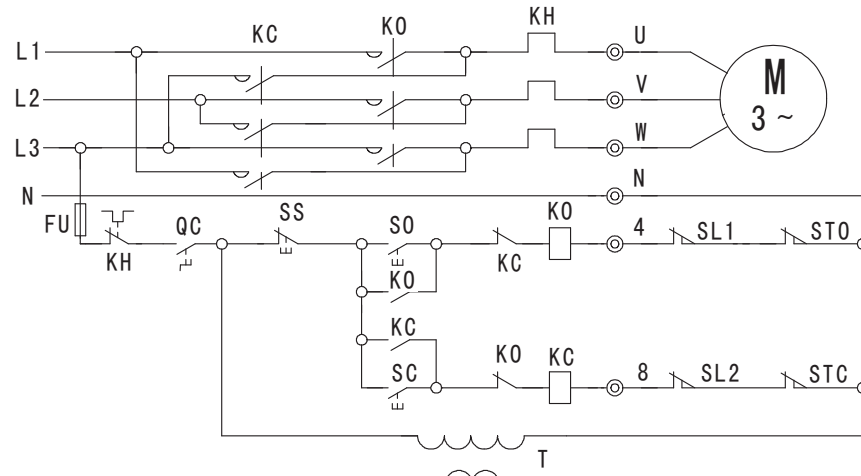
基本型 带行程无源点

名称

NQB系列阀门电动装置电气原理图

QDY-01.A

天津百利二通机械有限公司



参考控制器接线 ← | → 电装内部接线

说明

1. 本图表示阀门处于中间位置

表一

(1) 普通型端子接线对照表

端子号	1	2	3	4	5	6	7	8	9	10	11	12	13	14	15	16	17	18
原理图线号	U	V	W	N	4	8	10	12	14	16	19	20	21	22	23	24	25	26

✓(2) 防爆型端子接线对照表

端子号	U	V	W	E	1	2	3	4	5	6	7	8	9	10	11	12	13	14	...	20	21
原理图线号	U	V	W	N	4	8	10	12	14	16	19	20	21	22	23	24	25	26			

表二

9	M	三相异步电机	18		
8	T	变压器	17		
7	HY	过转矩指示灯	16		
6	HW HR HG	指示灯	15	STO STC	转矩开关
5	SS SO SC	远控按钮开关	14	SL1-SL4	限位开关
4	QC	电源开关	13	Idc	开度表
3	FU	熔断器	12	R	电阻
2	KH	热继电器	11	RP2	调节电位器
1	KO KC	交流接触器	10	RP1	位置电位器
序号	代号	名称	序号	代号	名称

备注

基本型 带行程、力矩无源点

名称

NQB系列阀门电动装置电气原理图

QDY-01.A.T2

天津百利二通机械有限公司